

### Büyük Toplantı Odaları için Microsoft Teams Rooms Video Konferans Sistemi

Yealink MVC Serisi, Yealink tarafından üretilen ve Microsoft Teams Rooms video konferans deneyiminde eşsiz bir deneyim sunan yepyeni bir video konferans sistemidir. Microsoft Teams Rooms için en yeni ses ve video çözümleri ile mükemmel bir şekilde entegre olan Yealink MVC Serisi, tüm kullanım senaryolarını kapsayacak ve size toplantı odanızda mükemmel konferans görüşme deneyimi yaşatacaktır. Dokunmatik konsol, sunum paylaşım birimi, ses ve görüntü çevre birimleri ve mini PC'den oluşan Yealink MVC Serisi, her zaman kullandığınız Microsoft Teams Rooms arayüzü ile toplantı odasına girer girmez konferans görüşmeniz katılmanıza yardımcı olur. Toplantı odasına girin ve tek dokunuşla bir araya gelerek toplantınıza katılın ya da konferans görüşmenizi saniyeler içinde başlatın. Yealink MVC800, iki adet 360° kapsama alanına sahip mikrofonu toplam 4 adete kadar arttırılabilirken 12x optik zoom PTZ özellikli kamera üstün görüntü ve ses kalitesi sağlar.



One Cable  
Technology



3-Microphone  
Array



Yealink Camera  
Control Plug-in



Auto Framing



Wireless Content  
Sharing



Device  
Management



### Başlıca özellikler

#### Toplantıları Başlatma ve Yönetme Kolaylığı

Tanıdık Microsoft Teams Rooms arayüzü ve işlevselliği sadece herkes için kolaylık sağlamakla kalmaz, aynı zamanda toplantıya daha hızlı katılmak için zaman kazandırır. Yealink Plug-in yazılımı uzaktan kumandadan kurtulmanızı sağlar, USB PTZ kamerayı doğrudan yazılım aracılığıyla dokunmatik kontrol panelinden PTZ olarak kontrol edebilirsiniz.

#### Premium Ses ve Video Konferans Deneyimi

UVC80, Yealink'in, konferans görüşmenizi olabildiğince gerçekçi ve etkileşimli olmasını sağlamak için 1080P/60fps çözünürlükte video konferansı destekleyen yeni nesil kamerasıdır. Üstün ses kalitesi için çözüm, Yealink ses algoritması ile birleştirilmiştir ve 6 metrelik bir yarıçapta 360 derecelik ses alma aralığını destekleyen iki mikrofon ve 40W'a kadar daha yüksek ses çıkışı üretebilen bir hoparlör ile donatılmıştır. Ayrıca, Yealink Noise Proof teknolojisi, arka plandaki dikkat dağıtıcı unsurları ve sesleri etkili bir şekilde ortadan kaldırarak gürültülü bir ortamda bile kristal netliğinde bir ses kalitesi sağlar.

#### Kolay Kurulum

Yealink MVC800, Mini-PC sisteminden ayrı bir dokunmatik kontrol ünitesi sunarak, konuşlandırmayı daha esnek hale getirmekle kalmaz, aynı zamanda toplantı odanızda düzenli ve akıllı bir video konferans sunar.

#### Yealink Cihaz Yönetim Platformu ile Kolayca Yönetilebilir

MVC800, Yealink Cihaz Yönetim Platformu/Bulut Desteği sunar, bu platformdaki tüm Yealink ses ve video cihazları çevre birimlerini kusursuz bir şekilde yönetebilir, izleyebilir, yapılandırabilir, güncelleyebilir ve arıza kontrolü

### Package Content

- MCore Mini-PC
- MTouch II touch panel
- UVC80 USB PTZ camera
- Two or three VCM34 array microphones
- Yealink soundbar
- WPP20 wireless presentation pod (optional)

### Preload

- Windows 10 IoT Enterprise X64
- Windows 10 IoT Enterprise License
- Microsoft Teams Rooms App, support Skype for Business on-premise/online and Teams meetings
- Yealink RoomConnect

### MCore Mini-PC

- 8<sup>th</sup>-gen Intel® QUAD-CORE i5
- Memory: 8GB (2 x 4GB)
- Storage: 128GB SSD
- 2 x HDMI video output with CEC supported
- Bluetooth and Wi-Fi
- 1 x Yealink VCH port, connect to MTouch II
- 4 x USB3.0 Type-A
- 1 x 10/100/1000M Ethernet port
- 1 x Power port
- 1 x Security lock slot
- Built-in cable management

### MTouch II touch panel

- 8-inch IPS screen
- 1280 x 800 resolution
- 10-point capacitive touch screen
- 3.5mm headset jack
- Human Motion Sensor
- Angle adjustable bracket (28° ~ 50°)
- 1080P/30FPS FHD for sharing
- Support wired and wireless content sharing
- Built-in Wi-Fi AP for Yealink wireless presentation device
- HDMI/USB-C HD video input

### UVC80 USB PTZ Camera

- 1920 x 1080 video resolution
- 60 frame rate
- 12x optical zoom
- Field of view (diagonal): 78.5°
- Auto-framing
- Camera presets
- Pan range: 200°
- Tilt range: 60°
- 1 x Line-in (3.5mm)
- 1 x Line-out (3.5mm)
- 1 x Yealink Microphone port (RJ-45)
- 1 x USB 2.0 Type-B
- 1 x USB 2.0 Type-A

- 1 x Power port
- 1 x Security lock slot
- 1 x Reset slot

### VCM34 Array Microphone

- Built-in 3-microphone array
- 360° 20ft (6-meter) voice pickup range
- Cascade connection up to 4 units
- Mute button with bicolor LED

### Yealink Soundbar

- Frequent response: 100Hz - 20KHz
- S/N: ≥70dB
- 1 x Line-in (3.5mm)

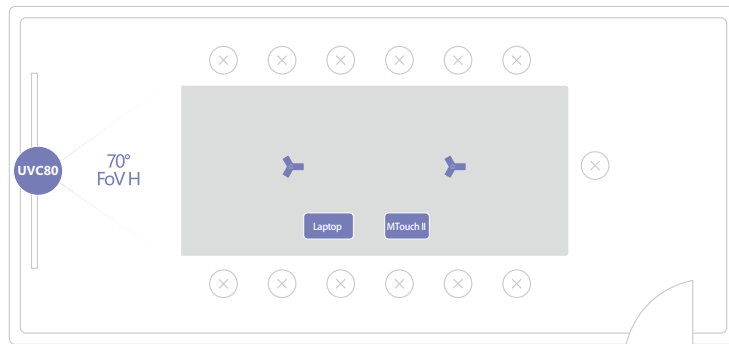
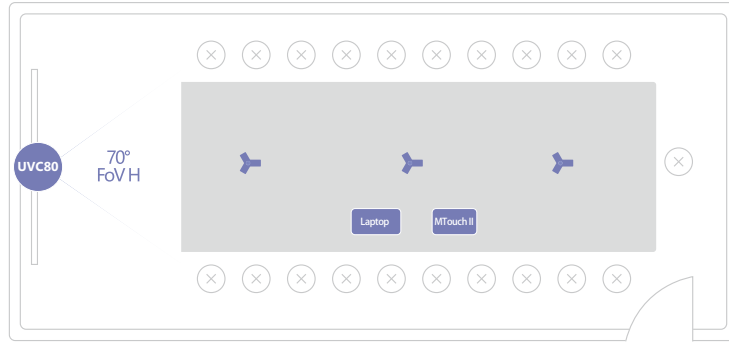
### Package Features (2 x VCM34)

- N.W/CTN: 9.7Kg
- G.W/CTN: 11.9Kg
- Carton Meas: 600mm x 545mm x 285mm

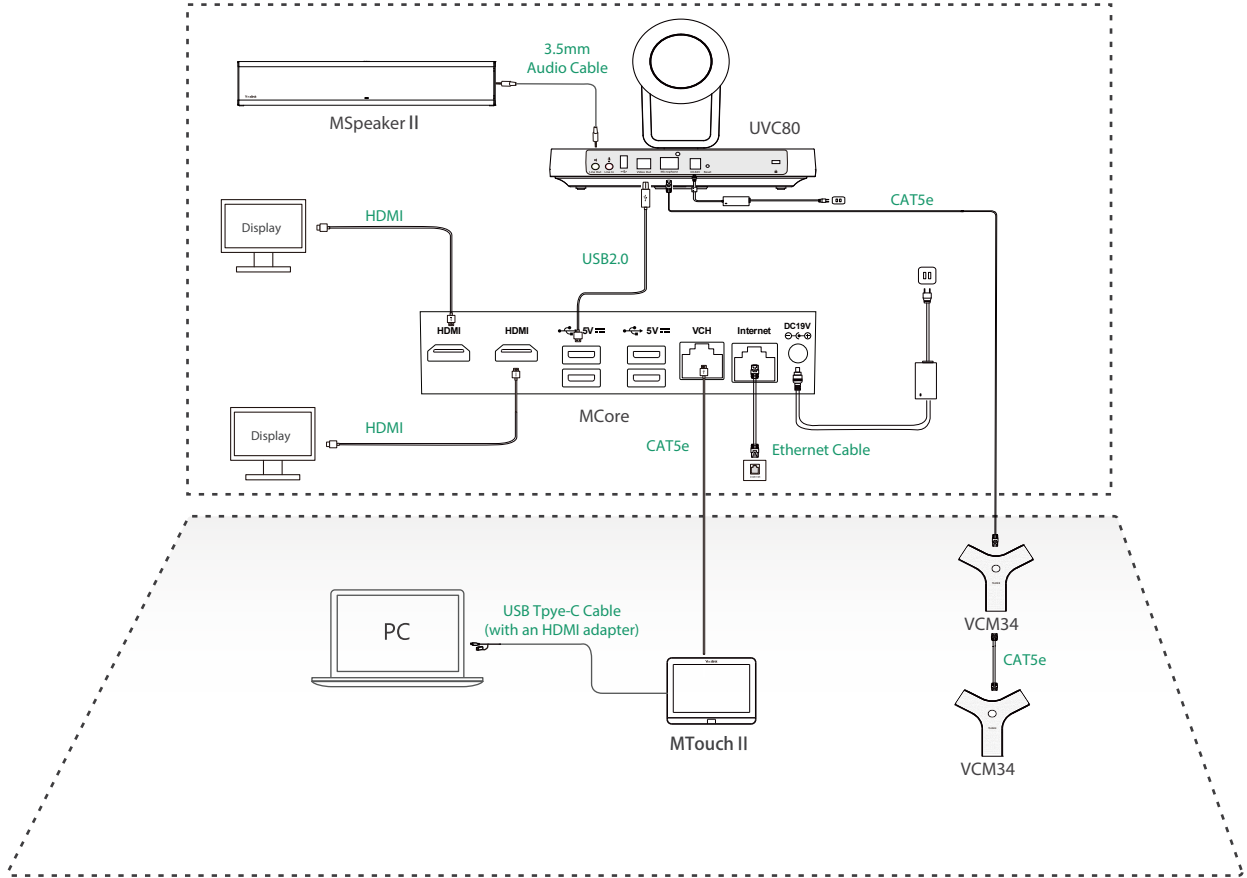
### Package Features(3x VCM34)

- N.W/CTN:10.1Kg
- G.W/CTN:12.1Kg

## Scene Graph in a Conference Room



## Connection



- 💡 When starting up the system for the first time, you need to connect a mouse to complete the initial configuration. We recommend using the wireless mouse and keyboard kit.
- 💡 For more information about the installation and deployment of accessories (for example, the installation of MCore package or the UVC80 camera), refer to the Quick Start Guide of corresponding accessory.